

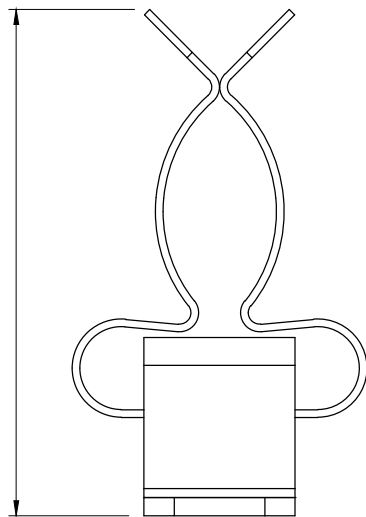
A

B

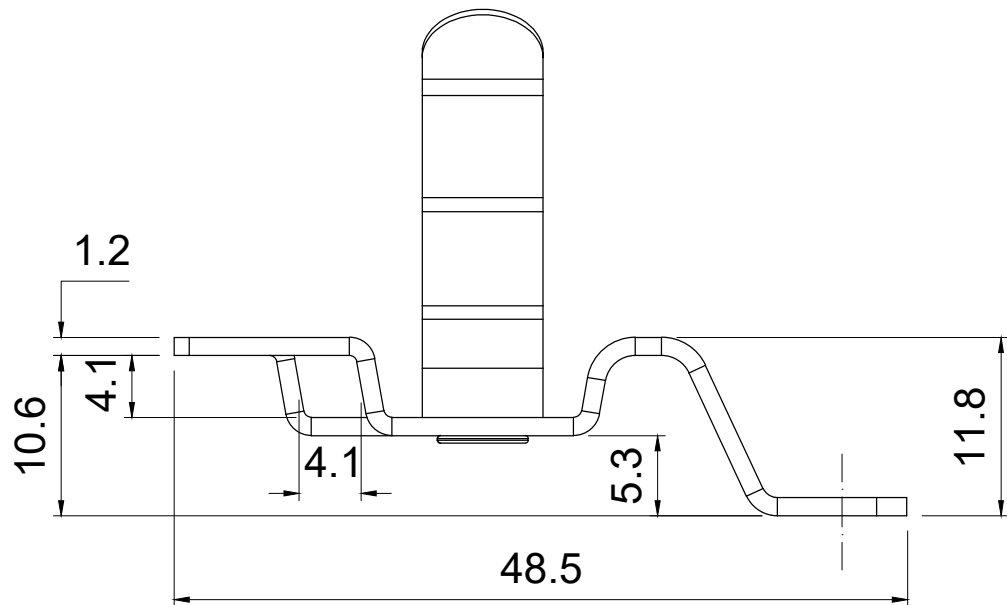
C

D

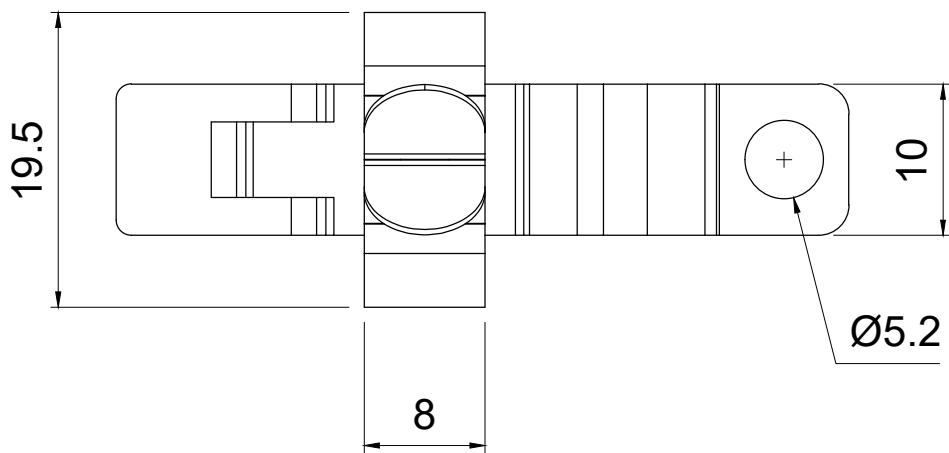
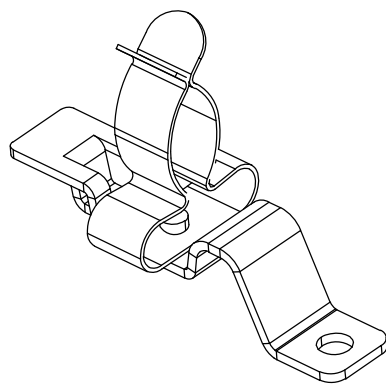
1



2



3



4



Size of the cable ties: width max 4 mm  
thickness max 3.5 mm

4

Codice / Code

1734030091

Descrizione / Description

MSAL 10-19 M5 SP

Rev.

001

Materiale / Material  
Spring steel zinc platedColore / Color  
Grey

Peso / Weight (g)

-

Unità di misura / Measure units  
mmFormato / Format  
A4Scala / Scale  
2:1UNI-ISO  
2768-mkData / Date  
19/09/2022

Numero foglio / Sheet number

-

Numero progetto / Project number

-



www.detasultra.com

Disegn. / Drawn  
Pozzi F.

Note / Notes

-

QUESTO DISEGNO E LE SUE INFORMAZIONI SONO STRETTAMENTE RISERVATE DI PROPRIETA' DETAS SPA.  
NON UTILIZZARE PER SCOPI DIVERSI DA QUELLI PER CUI SONO STATE FORNITE. DO NOT SCALE DRAWING.

A

B

C

D